

# Villathene

Selbstklebebahn

Seite 1 von 2

## Das Produkt

**Villathene** besteht aus einer selbstklebenden Elastomerbitumenmasse, die oberseitig mit einer dehnfähigen Folienkaschierung und unterseitig mit einem Abziehpapier kaschiert ist. **Villathene** ist zur Herstellung einer vollflächig verklebten Abdichtung auf ebenen und glatten Untergründen geeignet (zB Beton, Betonstein, Putz).

## Produktvorteile

- rasche und einfache Verlegung
- keine offene Flamme, keine Beschädigung temperaturempfindlicher Einbauteile, Anschlüsse, Entwässerungsröhre usw.
- keine Trockenzeiten, sofortige Überarbeitung, Hinterfüllung usw. möglich

## Technische Daten

Abmessungen	1 m x 15 m
Dicke	ca. 1,6 mm
Gewicht/Rolle	24,0 kg
Kaltbiegeverhalten	≤ - 30 ° C
Wärmestandfestigkeit	≥ + 80 ° C
Oberseite	reißfeste und dehnfähige HD-Polyethylen-Trägerfolie
Unterseite	kaltselbstklebendes Elastomerbitumen mit abziehbarem Trennpapier
Verarbeitungstemperatur	über + 5 ° C

## Lieferform

<b>Villathene:</b>	lose (Teile-Nr. 100261)	
	25 Rollen/Palette = 375 m <sup>2</sup>	
<b>Voranstrich:</b>	<b>Villas Emulbit</b>	
	44 Gebinde/Palette/à 10 l	18 Gebinde/Palette/à 25 l

## Verarbeitungshinweise

Der Untergrund muss sauber, trocken, ebenflächig und ohne Grate und Nester vorliegen. Vor der Verlegung müssen die abzudichtenden Flächen mit **Villas Emulbit** zur Haftvermittlung vorgestrichen werden (Verbrauch ca. 0,3/m<sup>2</sup>).

Nach Trocknung des Voranstriches wird die **Villathene** Selbstklebebahn in die gewünschte Position ausgerichtet und mit einem Messer auf das gewünschte Maß zugeschnitten. Dann wird das Schutzpapier ca. 1 m abgezogen und die **Villathene** Selbstklebebahn auf den vorbehandelten Untergrund aufgeklebt. Das Schutzpapier wird nun langsam und gleichmäßig weiter abgezogen, sodass eine vollflächige Verklebung der Bahn mit dem Untergrund hergestellt wird. Die Bahnen werden miteinander 10 cm überlappt. Um eine hohlraumfreie Verklebung zu gewährleisten, müssen die Bahnen sowohl in der Fläche als auch an den Überlappungen fest an den Untergrund angepresst werden (Anrollen o.ä.).

Bei senkrechter Verlegung muss im oberen Abschlussbereich eine mechanische Befestigung der **Villathene** Bahnen vorgesehen werden (zB **Villafix-Klemmschiene**).

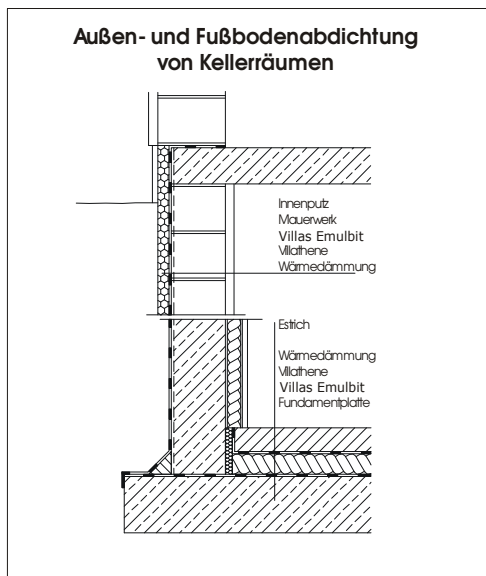
**Bitte beachten Sie die gültigen Regelwerke!**

# Villathene

Selbstklebebahn

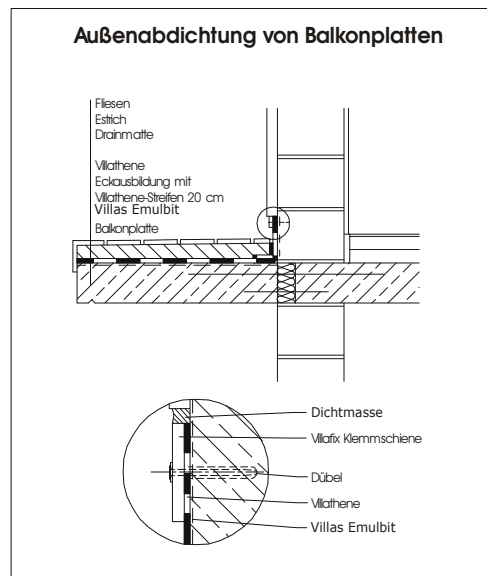
## Anwendungsbereiche 1. Aussenabdichtung:

Abdichtung von Kellermauerwerk, Fundament- und Bodenplatten gegen Bodenfeuchtigkeit, Oberflächen- und Sickerwasser.



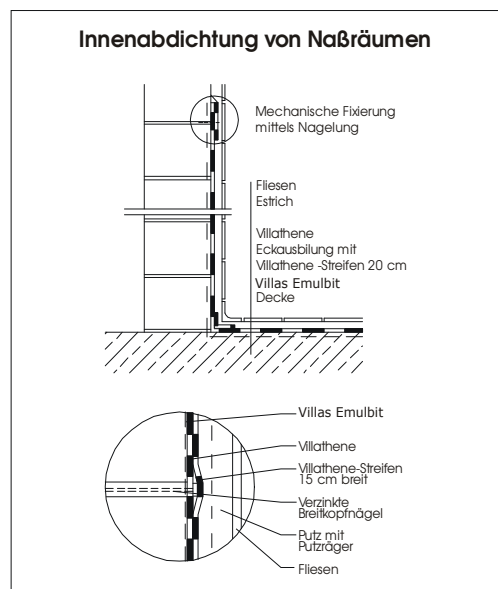
## 2. Aussenabdichtung von Balkonplatten:

Schutz der Kragplatte und des aufgehenden Mauerwerks vor Feuchtigkeit und Spritzwasser.



## 3. Innenabdichtung:

Abdichtung von Gebäuden in Naßräumen wie Bädern, Duschen, Waschküchen sowie in Räumen mit nicht unterkellerten Fußböden oder Kellerräumen, die für Wohnzwecke umfunktioniert werden, wie Hobby- oder Fitnessräume etc.



Die Zahlenwerte sind Nominalwerte, die statistischen Schwankungen unterliegen. Technische Änderungen sind vorbehalten. Es obliegt dem Anwender, die Eignung des Produkts im Objektfall zu beurteilen und sicherzustellen, dass er über die gültige Version des Datenblatts verfügt.

va\_villathene\_r002

Stand: August 2015