

CASTELLO  
TUILE PLATE

**BMI** BRAAS



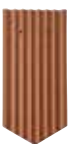
**CASTELLO  
TUILE PLATE**



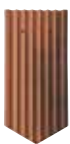
Castello tuile plate  
Rouge naturel

### COLORIS DE SURFACE

Rouge Naturel



flammé



Brun Foncé



## UNE TUILE PLATE QUI S'ADAPTE AUTANT AUX MONUMENTS HISTORIQUE QUE CONTEMPORAIN.

Cette tuile plate extrudée est une excellente solution pour la couverture de bâtiments classés monuments historiques. La tuile plate Castello se distingue par sa finition lisse, son profil cannelé et sa coupe pointue.

## UN SYSTÈME DE TOITURE COMPLET

- Système complet
- Tuiles 3/4
- Doubles de chéneaux et de faîte

## TEINTES

- rouge naturel
- flammé
- brun foncé

## DONNÉES TECHNIQUES

Pureau variable de:	Pente du toit [en degrés]	Rec. en hauteur [mm]	Distance entre lattage Couverture double [mm]
	≤ 35	90	145
	> 35 – 40	80	150
	> 40 – 45	70	155
	> 45 – 60	60	160
	> 60	50	165

290 – 330 mm Couverture simple

Largeur moyenne

de couverture: 180 mm

Poids par pièce: env. 2 kg

Inclinaison du

toit usuelle: 30°

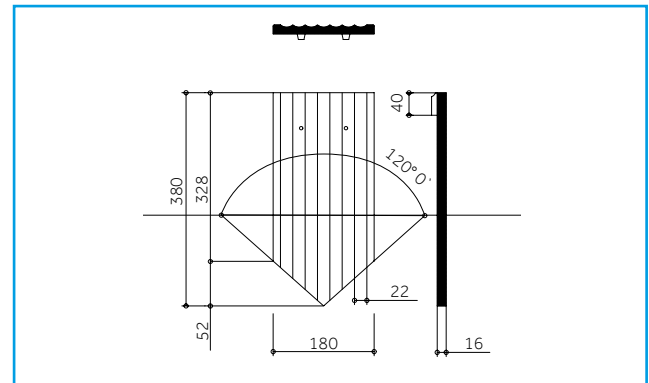
## GARANTIES

Les tuiles terre cuite ont une garantie de produits de 30 ans et une garantie de 10 ans contre le gel.

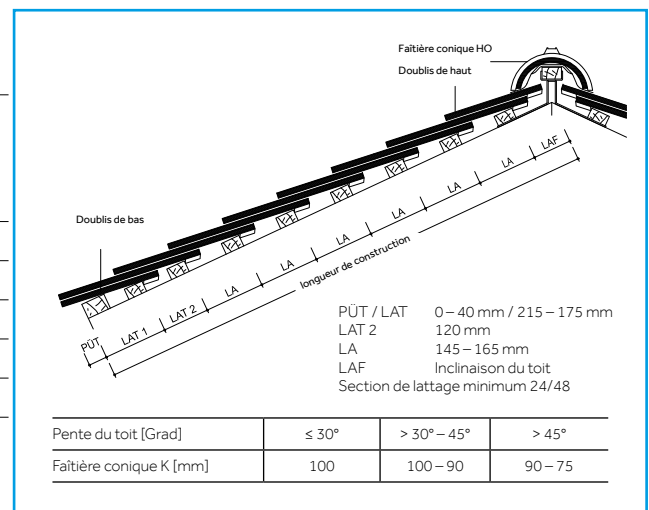


Plus d'informations sous [www.bmigroup.com/ch](http://www.bmigroup.com/ch)

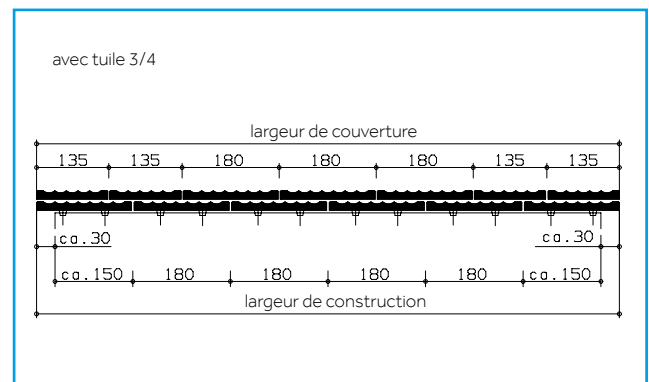
## DIMENSION



## DISTANCE DE Pureau



## LARGEUR DE COUVERTURE



De faibles écarts dimensionnels, de minimales variations de couleur, de petites éraflures ainsi que d'inévitables minuscules inclusions calcaires n'altèrent nullement la qualité du produit et sont dans les limites de tolérances.



**Braas Schweiz AG**

Boîte postale 22  
CH-3186 Düringen  
T +41 26 492 58 58  
F +41 26 492 58 59

[bmigroup.com/ch](http://bmigroup.com/ch)