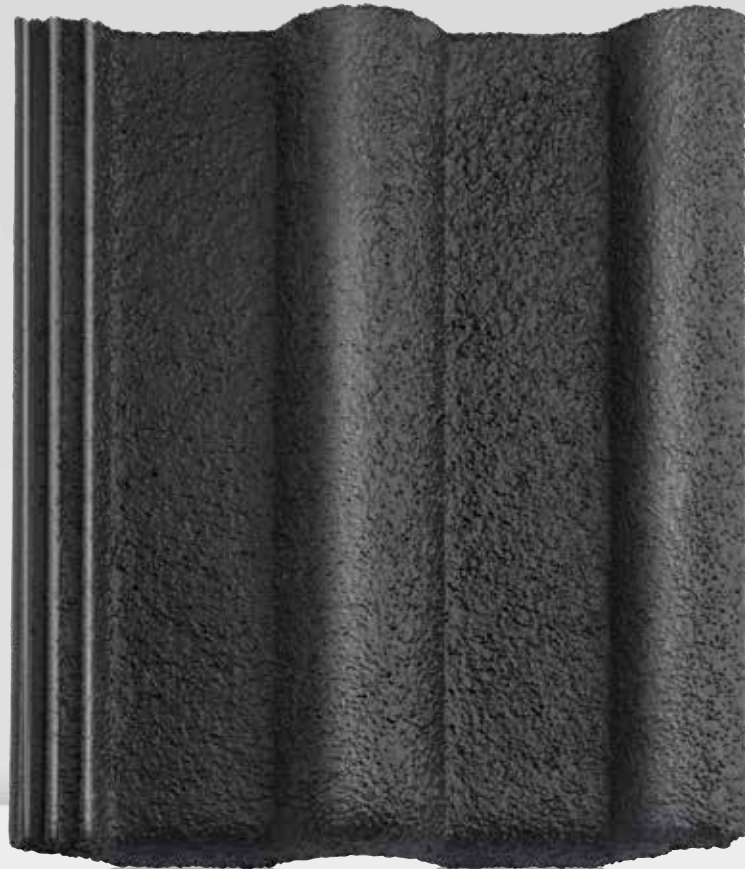


Montero granulé
Tuile béton

BMI **BRAAS**



Montero granulé

Montero granulé
Canyon



SURFACE PROTECTOR

Rubis



Canyon



Terra



Granit



RECOMMANDATION:

Afin d'obtenir un flammage optimal,
il est recommandé de mélanger
3 palettes de Montero Canon.

IMPRESSIONNE PAR SA BEAUTÉ BRUTE

Dure mais challeuseuse, c'est ainsi que se présente la nouvelle tuile béton. La Montero prouve de manière impressionnante qu'une apparence attrayante et une capacité de charge maximale ne sont en aucun cas contradictoire. Le revêtement granulé lui confère une structure adhésive unique et offre une sécurité accrue contre les avalanches de neige. Le granulat est incorporé dans une surface satinée, qui est efficace contre la pollution, la mousse, des algues et veille à ce que les riches couleurs de la tuile béton Montero rayonne avec splendeur pour de nombreuses années.

UN SYSTÈME DE TOITURE COMPLET

- Un grand choix d'accessoires et de composants sont disponibles.
- La forme, la couleur et le matériau correspondent parfaitement.

DONNÉES TECHNIQUES

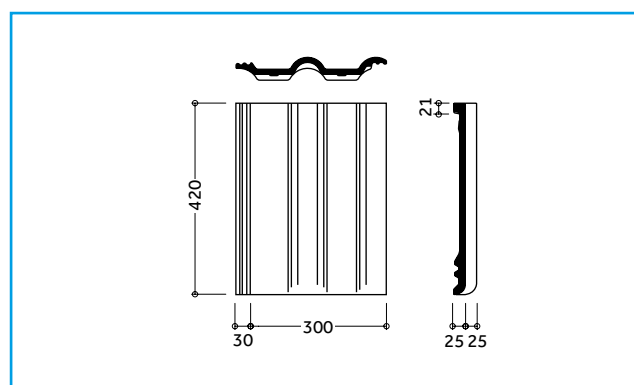
Structure: granulé
 Pureau variable: 312 – 345 mm*
 Largeur de couverture: 300 mm
 Nombre de tuiles par m²: env. 10 pces
 Poids par tuile: env. 4,3 kg
 Inclinaison du toit usuelle: 22°

* en fonction de l'inclinaison du toit

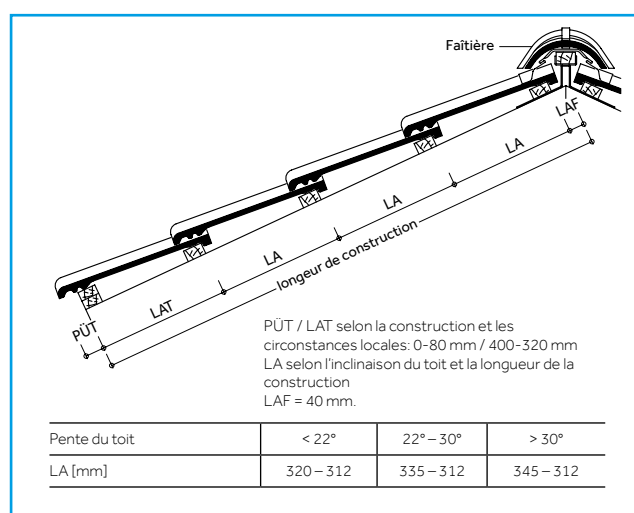


Pour plus d'informations, voir www.bmigroup.com/ch

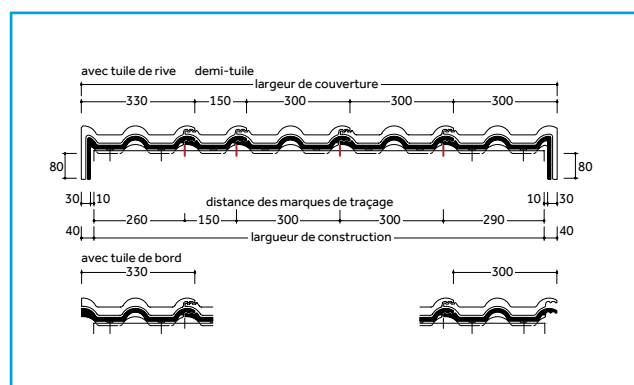
DIMENSION



DISTANCE DE PUREAU



LARGEUR DE COUVERTURE



Les tuiles en béton sont fabriquées avec des matériaux naturels. Des tolérances limitées de fluctuations au niveau de la teinte et de la surface entre échantillons et produits livrés sont tout à fait normales. Elles sont conformes à la norme du produit. Les teintes peuvent être influencées par les intempéries et les rayonnements de la lumière. Les schémas et les photos servent uniquement à illustrer les produits.



Braas Schweiz AG

Postfach 22

CH-3186 Düringen

T +41 26 492 58 58

F +41 26 492 58 59

bmigroup.com/ch